



OpenAir™

Приводы воздушных заслонок

GMA..1

Поворотного типа с возвратной пружиной, AC 24 В / DC 24...48 В / AC 230 В

Приводы с электромотором для двухпозиционного, трёхточечного и аналогового управления, с номинальным крутящим моментом 7 Нм, с возвратной пружиной, самоцентрирующимся адаптером вала, механически регулируемым шагом в пределах угла поворота 0...90°, с предварительно подключенными кабелями длиной 0,9 м.

Различные варианты исполнения с регулируемым смещением и шагом для сигнала позиционирования, индикатором положения, потенциометром обратной связи и регулируемые вспомогательными переключателями для дополнительных функций.

Замечания

Это техническое описание представляет краткий обзор приводов. Для получения подробной информации по безопасности, техническим замечаниям, монтажу и вводу в эксплуатацию обратитесь к базовой документации CM2Z4614en.

Применение

- Для площади заслонки до 1,5 м², в зависимости от трения,
- В вентиляционных секциях, где приводы должны возвращаться в нулевое положение (аварийное) при отказе питания.
- Для заслонок с двумя приводами на одном валу (приводы либо блоки питания, смонтированные в тандеме).

Перечень типов

GMA...	121.1E	126.1E	321.1E	326.1E	131.1E	132.1E	136.1E	161.1E	163.1E	164.1E	166.1E
Тип управления	Двухпозиционное				Трёхточечное			Аналоговое			
Рабочее напряжение AC 24 В DC 24...48 В	X	X			X	X	X	X	X	X	X
Рабочее напряжение AC 230 В			X	X							
Сигнал позиционирования Y DC 0...10 В DC 0...35 В с характеристической функцией $U_0, \Delta U$								X			X
Индикатор положения $U = DC 0...10 В$								X	X	X	X
Потенциометр обратной связи 1 кОм						X					
Вспом. переключатели(два)		X		X			X			X	X
Блок питания (2 привода)	X	X	X	X	X	X	X				

Функции

Тип	GMA12..1 / GMA32..1	GMA13..1	GMA16..1
Тип управления	Двухпозиционное	Трёхточечное	Аналоговое
Сигнал позиционирования с настраиваемой характеристической функцией			DC 0...35 В при смещении $U_0 = 0...5 В$ шаге $\Delta U = 2...30 В$
Направление вращения	По часовой стрелке или против часовой стрелки, в зависимости от положения на валу заслонки и типа управления		
Возвратная пружина	При сбое питания или выключении рабочего напряжения возвратная пружина перемещает привод в его механически нулевое положение		
Индикация положения: механическая	Отображение угла поворота индикатором положения		
Индикация положения: электрическая		Для индикации положения потенциометр обратной связи может быть подключен к внешнему источнику напряжения	Выходное напряжение $U = DC 0...10 В$ формируется пропорционально углу поворота
Вспомогательный переключатель	Коммутационные точки для вспомогательных переключателей А и В могут устанавливаться независимо друг от друга с шагом 5° в пределах 5° - 90°.		
Блок питания (два привода, монтаж тандемом)	Два привода одного типа на валу одной заслонки дают удвоенный крутящий момент		Не допускается
Ограничение угла поворота	Угол поворота адаптера вала может быть ограничен механически с шагом в 5°.		

Заказ

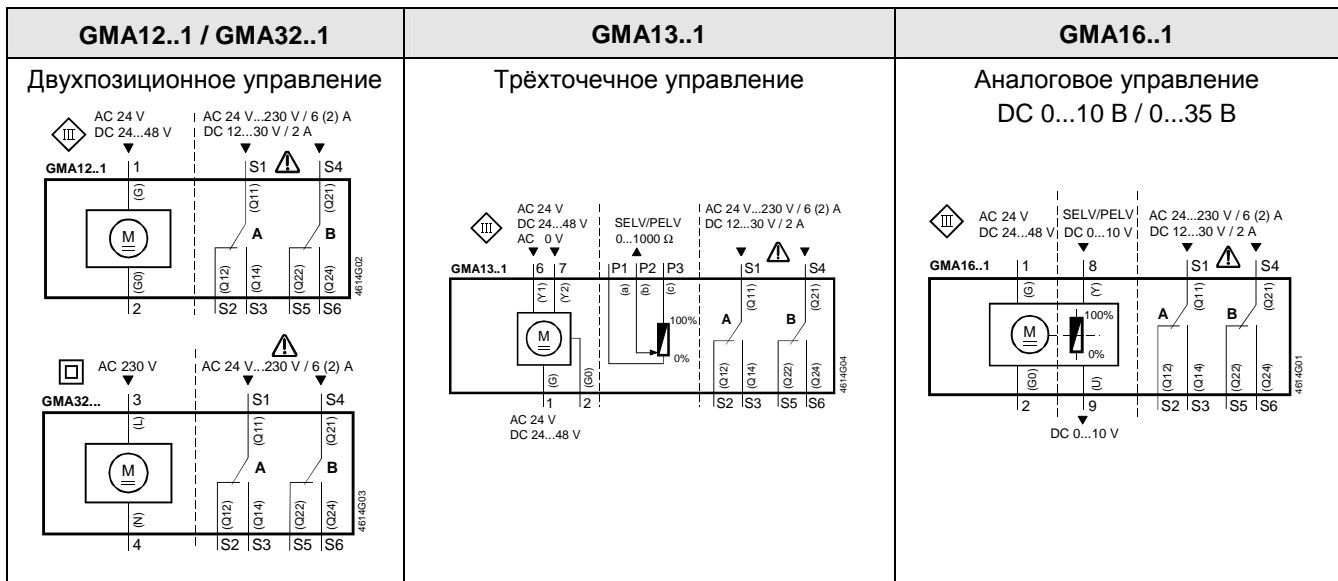
Замечание	Потенциометр не может быть добавлен в полевых условиях . При необходимости заказывайте устройство, которое содержит данную опцию.
Поставка	Некоторые детали, такие как индикатор положения и монтажные комплекты для привода поставляются не смонтированными .
Аксессуары, запасные части	Доступны аксессуары для расширения возможностей приводов, например, внешние вспомогательные переключатели, линейные/поворотные комплекты и защитные крышки; см. техническое описание N4697 .

Информация по совместимости с окружающей средой и способе утилизации устройства содержится в базовой документации и в экологическом сертификате.

Технические характеристики

⚠ Электропитание AC 24 В, DC 24...48 В (SELV/PELV)	Рабочее напряжение AC / Частота	AC 24 В ± 20 % / 50/60 Гц
	Рабочее напряжение (DC)	DC 24...48 В ± 20 %
	Power consumption GMA1..1: Работа	AC: 5 ВА / 3,5 Вт // DC: 3,5 Вт
	GMA12..1, 13..1: Ожидание	AC/DC: 2 Вт
⚠ Электропитание AC 230 В	GMA16..1.: Ожидание	AC/DC: 2,5 Вт
	Рабочее напряжение / Частота	AC 230 В ± 10 % / 50/60 Гц
Функциональные характеристики	Power consumption GMA32..1: Работа	7 ВА / 4,5 Вт
	Ожидание	3,5 Вт
	Номинальный крутящий момент	7 Нм
	Макс. крутящий момент (заблокированный)	21 Нм
	Номинальный / Макс. угол поворота	90° / 95° ± 2°
GMA13..1	Время поворота на угол 90° (время работы привода)	90 с
	Время закрытия возвратной пружиной (при отказе питания)	15 с
	Ток переключения (для AC 24 В / DC 24...48 В) для "открытия"/"закрытия" (кабели 6,7)	обычно 8 мА
Сигнал позиционирования GMA16..1,	Входное напряжение Y (кабели 8-2)	DC 0...10 В / DC 2...10 В
	Макс. допустимое входное напряжение	DC 35 В
Характеристические функции для GMA161.1, 166.1 для GMA163.1, 164.1	Входное напряжение Y (кабели 8-2)	DC 0...35 В
	Нерегулируемая характеристическая функция	DC 0...10 В / DC 2...10 В
	Регулируемая характеристическая функция	
	Смещение U ₀	DC 0...5 В
Индикатор положения для GMA16..1	Шаг ΔU	DC 2...30 В
	Выходное напряжение U (кабели 9-2)	DC 0...10 В
	Макс. выходной ток	DC ± 1 мА
Потенциометр обратной связи для GMA132.1	Изменение сопротивления (кабели P1-P2)	0...1000 Ом
	Нагрузка	< 1 Вт
⚠ Вспом. переключатель для GMA..6.1, 164.1	Электропитание AC (переменный ток)	
	Коммутируемое напряжение	AC 24...230 В
	Номинальный ток резистивный / индуктивный	6 А / 2 А
	Электропитание DC (постоянный ток)	
	Коммутируемое напряжение	DC 12...30 В
Соединительные кабели	Номинальный ток	DC 2 А
	Диапазон переключений / Шаг для вспомог. переключателей	5°...90° / 5°
	Поперечное сечение	0,75 мм ²
Степень защиты корпуса	Стандартная длина	0,9 м
	По EN 60 529 (см. инструкции по монтажу)	IP 54
Класс защиты	Класс изоляции	EN 60 730
	AC / DC 24 В, потенциометр обратной связи	III
	AC 230 В, вспомогательный переключатель	II
Условия окружающей среды	Эксплуатация / Транспортировка	IEC 721-3-3 / IEC 721-3-2
	Температура	-32...+55 °C / -32...+70 °C
	Влажность (без образования конденсата)	< 95% отн.влаж./ < 95% отн.влаж.
Стандарты и директивы	Product safety: Automatic electrical controls for household and similar use	EN 60 730-2-14 (Тип 1)
	Электромагнитная совместимость (EMC):	
	Устойчивость для всех моделей, кроме GMA132.1x	EN 61 000-6-2
	Устойчивость для GMA132.1x	EN 61 000-6-1
	Излучения для всех моделей	EN 61 000-6-3
	CE Соответствие: Электромагнитная совместимость	89/336/EEC
	Директива по низковольтной аппаратуре	73/23/EEC
	C Соответствие: Австралийский стандарт EMC	Закон о радиосвязи 1992
Стандарт по радиочастотным помехам	AS/NZS 3548	
Размеры	Привод Ш x В x Г (см. "Размеры")	81 x 192 x 63 мм
	Вал заслонки: Круглый / квадратный	6,4...20,5 / 6,4...13 мм
	Минимальный длина вала	20 мм
Вес	Без упаковки: GMA1..1 / GMA32..1	1,2 кг / 1,3 кг

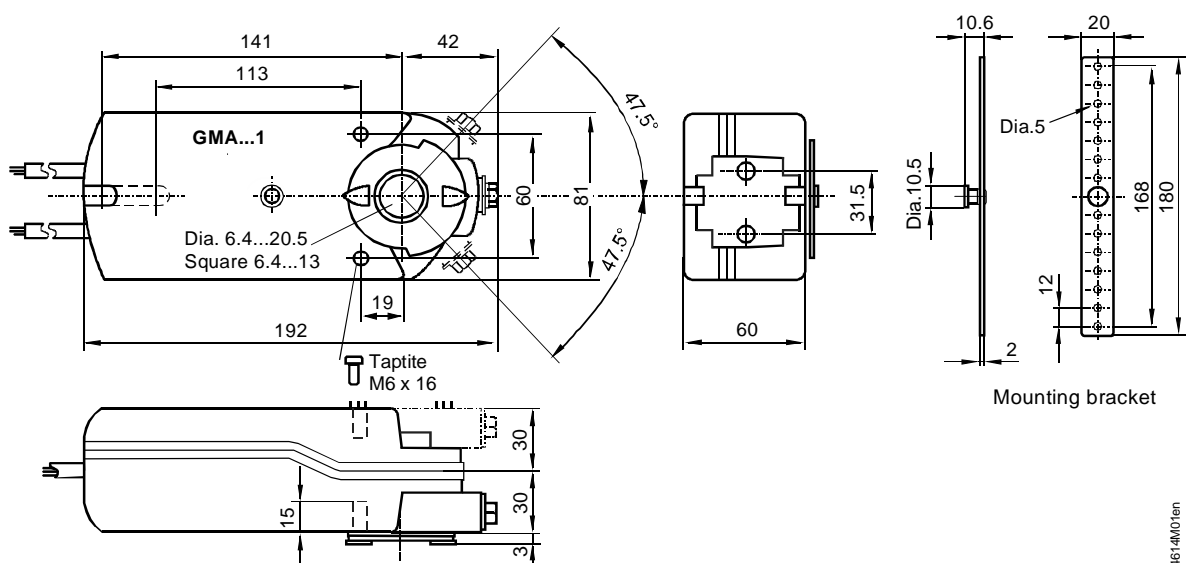
Схемы подключения



Маркировка кабелей

	Кабель				Значение
	Код	№	Цвет	Аббр.	
Приводы AC 24 В DC 24...48 В	G	1	Красный	RD	Системная шина AC 24 В / DC 24...48 В
	G0	2	Черный	BK	Системная нейтраль
	Y1	6	Фиолетовый	VT	Сигнал позиционирования. AC 0 В/AC 24 В/DC 24-48 В, "открыт"
	Y2	7	Оранжевый	OG	Сигнал позиционирования. AC 0 В/AC 24 В/DC 24-48 В, "закрыт"
	Y	8	Серый	GY	Сигнал позиционирования DC 0...10 В, 0...35 В
	U	9	Розовый	PK	Индикация положения DC 0...10 В
Приводы AC 230 В	L	3	Коричневый	BN	Фаза AC 230 В
	N	4	Синий	BU	Нейтральный проводник
Вспом. переключатель	Q11	S1	Серый/красный	GY RD	Переключатель А, вход
	Q12	S2	Серый/синий	GY BU	Переключатель А, НЗ-контакт
	Q14	S3	Серый/розовый	GY PK	Переключатель А, НО-контакт
	Q21	S4	Черный/красный	BK RD	Переключатель В, вход
	Q22	S5	Черный/синий	BK BU	Переключатель В, НЗ-контакт
	Q24	S6	Черный/розовый	BK PK	Переключатель В, НО-контакт
Потенциометр обратной связи	a	P1	Белый/красный	WH RD	Потенциометр 0...100 % (P1-P2)
	b	P2	Белый/синий	WH BU	Потенциометр, выход
	c	P3	Белый/розовый	WH PK	Потенциометр 100...0 % (P3-P2)

Размеры



Размеры приведены в миллиметрах